

## Stabil légcsatorna függesztő 170/90

Csoport: 1601

### Alkalmazás

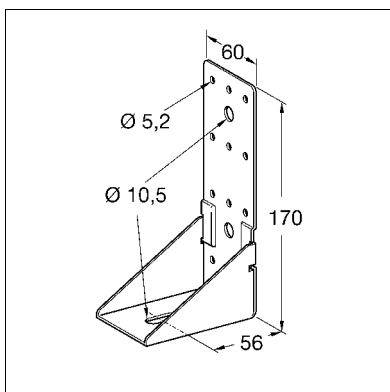
Szögletes légcsatornák függesztésére, elsősorban függőleges beépítésekhez. SDE 1 zajcsökkentő elem használata esetén alkalmas zajmentes csatorna rögzítéshez amely a DIN 4109 zajcsökkentési előírásoknak is megfelel.

### Szerelés

Rögzítés a légcsatornához acélszegeccsel ( $\varnothing$  5 mm), lemezcsavarral, vagy M 10 metrikus csavarral ajánlott. A maximális engedélyezett terhelés csatlakozásnál a függesztő sarok pontjánál értendő.

### Műszaki adatok

max. engedélyezett terhelhetőség: 2 kN  
Anyag: Acél, horganyzott, DIN EN 10327 szerint



Typus	G [kg]	Csom. egység [db]	Cikkszám
170/90	0,30	10	158534

